



Technická data

Vytápěcí jednotky SAHARA® PROMPT

... dnes objednáte, zítra dodáme



Rychlé řešení vytápění pro Vás

Naše teplovzdušné vytápěcí jednotky SAHARA® dodáváme již více než 50 let pro vytápění výrobních hal, skladů, supermarketů. Díky široké nabídce motorventilátorů, výměníků a vyústek si můžete sestavit jednotku přesně dle Vašich potřeb. Pokud potřebujete vytápět nebo chladit, pracovat s oběhovým vzduchem nebo přivádět čerstvý vzduch, potom je jednotka SAHARA® Vaše správná volba.

Pro usnadnění Vašeho výběru vhodné vytápěcí jednotky jsme pro Vás připravili tento katalog, který Vám nabízí nejpoužívanější typy jednotek SAHARA®. Tyto jednotky jsme pojmenovali SAHARA® PROMPT a jsou použitelné pro návrh klasického způsobu vytápění objektů.

Zjednodušili jsme typový klíč, což Vám umožní jednoduchou volbu správné vytápěcí jednotky při dodržení vysoké kvality provedení. Jednoduše si zvolíte základní typ jednotky a k tomu potřebnou žaluzii ze tří možností:

1. Základní listová žaluzie pro nástěnnou montáž
2. Sekundární žaluzie Basic pro nástěnnou a podstropní montáž
3. Dvoustranný anemostat pro podstropní montáž.

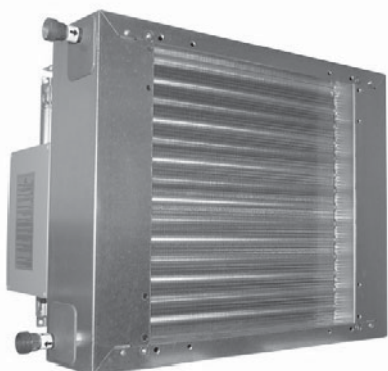
Pro zavěšení jednotky Vám nabízíme závěsy Kompakt C. Z oblasti regulace se naše základní nabídka skládá z ovládací skříně OSH 2 a prostorového termostatu.

Věříme, že tímto zjednodušením typového klíče jsme Vám usnadnili práci s výběrem našich jednotek a s následným objednáváním.

Velkou předností u uvedených typů je skutečnost, že máme neustále na skladu několik kusů jednotek připravených k rychlé dodávce.

Dodávka se skládá ze dvou částí, základní jednotek a žaluzie, kterou si jednoduchým způsobem namontujete na základní jednotku.

Pokud Vám výběr z jednotek SAHARA® PROMPT nepostačuje pro volbu Vašeho způsobu vytápění, můžete volit to správné provedení z široké nabídky jednotek SAHARA® MAXX.



Vytápěcí jednotka SAHARA® PROMPT je sestavená z ventilátoru a výměníku v plášti z ocelového pozinkovaného plechu.

Na výdechovou stranu jednotky je možno zvolit jednu z 3 typů výdechových žaluzií. Zadní strana jednotky je osazena axiálním ventilátorem s ochranným košem a je přizpůsobena k připojení prvků příslušenství.

Vytápěcí jednotka SAHARA® PROMPT	Sekundární žaluzie Basic	Základní žaluzie	Dvoustranný anemostat
PROMPT 12	P1	B1	Z1
PROMPT 22	P2	B2	Z2
PROMPT 31	P3	B3	Z3
PROMPT 32	P3	B3	Z3

Provozní podmínky základní jednotky

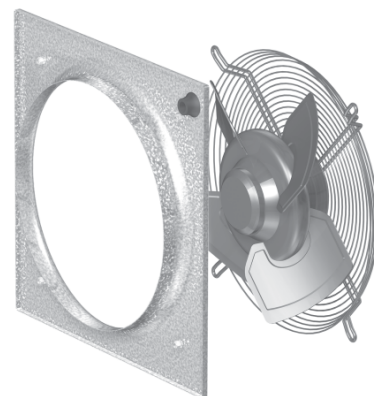
Vytápěcí jednotky SAHARA PROMPT jsou určeny pro práci při teplotě do +40°C, tj. do normálního prostředí dle ČSN 33 2000-3. Krytí jednotek je IP54 dle ČSN EN 60 529.

Ventilátor s elektromotorem a širokými lopatkami

Axiální ventilátor s motorem s vnějším rotorem s integrovanou ochrannou mřížkou proti dotyku dle ČSN EN 294. Určený pro normální tlakové a akustické požadavky.

Oběžné kolo s hliníkovými širokými lopatkami je vyvážené včetně motoru ve výrobním závodě. Komplet nevyžaduje údržbu.

Stupeň krytí IP 54, tepelná třída F, vyvedený termokontakt. Krátká sací dýza z ocelového pozinkovaného plechu.

**Meze použití:**

Teplota vzduchu na sání	-20 °C až +40°C
-------------------------	-----------------

Výměník Cu/Al

Standardní výměník k topení PWW při nízkém znečištění vzduchu.

Vyroběn z měděných trubek s profilovanými hliníkovými lamelami, rozteč lamel 2,5 mm.

Meze použití:

Maximální provozní teplota	130 °C
Maximální provozní tlak	1,6 MPa

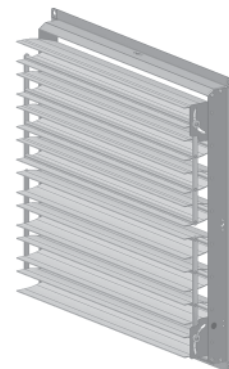
**Sekundární žaluzie Basic**

Listy žaluzie jsou vyrobené z hliníkových, pevných profilů, rozdělených do dvou různě nastavitelných sekcí. Rámeček žaluzie je vyroben z lakovaného ocelového plechu RAL 9002.

Slouží ke zvýšení dosahu při konstantní výstupní rychlosti vzduchu.

Bez problémů tak lze realizovat střední dosahy.

Sekundární žaluzie Basic je dodávána jako ručně nastavitelná pro nástěnnou i podstropní montáž .

**Základní listová žaluzie**

Listy základní žaluzie jsou jednotlivě ručně nastavitelné a umožňují usměrňovat upravený vzduch do požadovaného místa.

Listy včetně rámečku jsou vyrobeny z ocelového pozinkovaného plechu.

**Anemostat dvoustranný**

Anemostat dvoustranný je určen pro nižší montážní výšky.

Listy umožňují usměrňovat upravený vzduch do dvou směrů. Nastavování je rozdělené do dvou sekcí.

Listy včetně rámečku jsou vyrobeny z ocelového pozinkovaného plechu.



SAHARA PROMPT 12 (400V, 2 stupně otáček)

Otáčky [ot. / min.]	1050	1320
Max. výkon [kW]	0,09	0,14
Max. proud [A]	0,28	0,49
Akustický tlak * [dB(A)]	52	56

se sekundární žaluzií Basic (nástěnné nebo podstropní provedení)

Množství vzduchu [m ³ /h]		1570			2000		
Topná voda	Teplota sání [°C]	Topný výkon [kW]	Teplota výdechu [°C]	Dosah / závěsná výška [m]	Topný výkon [kW]	Teplota výdechu [°C]	Dosah / závěsná výška [m]
PWW 70/50	+ 5	14	32	5,2/4,7	16	29	6,4/6,3
	+ 15	11	36	5,7/5,3	13	34	6,9/7,1
	+ 18	10	38	5,8/5,5	12	36	7,1/7,4
	+ 20	10	38	6,0/5,7	11	36	7,2/7,7
PWW 80/60	+ 5	18	38	4,9/4,2	20	35	5,9/5,7
	+ 15	15	42	5,2/4,7	17	40	6,3/6,2
	+ 18	14	44	5,3/4,8	16	41	6,4/6,4
	+ 20	13	45	5,4/4,9	15	42	6,5/6,6
PWW 90/70	+ 5	21	44	4,6/3,9	24	40	5,6/5,2
	+ 15	18	49	4,9/4,2	21	45	5,9/5,6
	+ 18	17	47	4,9/4,3	19	50	6,0/5,8
	+ 20	16	48	5,0/4,4	19	51	6,1/5,9

se základní žaluzií / dvoustranným anemostatem (nástěnné / podstropní provedení)

Množství vzduchu [m ³ /h]		1750			2200		
Topná voda	Teplota sání [°C]	Topný výkon [kW]	Teplota výdechu [°C]	Dosah / závěsná výška [m]	Topný výkon [kW]	Teplota výdechu [°C]	Dosah / závěsná výška [m]
PWW 70/50	+ 5	15	31	4,7/3,9	17	28	5,7/5,1
	+ 15	12	35	5,1/4,3	14	33	6,2/5,8
	+ 18	11	37	5,3/4,5	12	35	6,4/6,0
	+ 20	10	37	5,4/4,7	12	36	6,5/6,2
PWW 80/60	+ 5	19	37	4,4/3,5	21	34	5,3/4,6
	+ 15	16	41	4,7/3,8	18	39	5,7/5,1
	+ 18	15	43	4,8/3,9	17	40	5,8/5,2
	+ 20	14	44	4,9/4,0	16	41	5,9/5,4
PWW 90/70	+ 5	22	43	4,2/3,2	25	39	5,0/4,3
	+ 15	19	47	4,4/3,4	22	44	5,3/4,6
	+ 18	18	49	4,5/3,5	21	46	5,4/4,7
	+ 20	17	49	4,5/3,6	20	47	5,5/4,8

* **Akustický tlak:** měřeno ve vzdálenosti 5m od jednotky, při max. množství vzduchu a průměrnými reflexními vlastnostmi. Hala - 1500m³/h, absorpční plocha 200m² Sabin, půlkulové vyzářování = směrový faktor 2.

SAHARA PROMPT 22 (400V, 2 stupně otáček)

Otáčky [ot. / min.]	890	1270
Max. výkon [kW]	0,19	0,29
Max. proud [A]	0,35	0,61
Akustický tlak* [dB(A)]	54	61

se sekundární žaluzii Basic (nástěnné nebo podstropní provedení)

Množství vzduchu [m ³ /h]		2370			3250		
Topná voda	Teplota sání [°C]	Topný výkon [kW]	Teplota výdechu [°C]	Dosah / závěsná výška [m]	Topný výkon [kW]	Teplota výdechu [°C]	Dosah / závěsná výška [m]
PWW 70/50	+ 5	22	32	5,8/5,3	26	29	7,5/7,8
	+ 15	17	37	6,3/6,0	21	34	8,1/8,8
	+ 18	16	38	6,4/6,2	19	35	8,3/9,1
	+ 20	15	39	6,6/6,4	18	36	8,5/9,4
PWW 80/60	+ 5	27	39	5,4/4,8	32	34	7,0/7,1
	+ 15	23	43	5,8/5,3	27	39	7,4/7,7
	+ 18	21	44	5,9/5,4	25	41	7,6/8,0
	+ 20	20	45	6,0/5,6	24	42	7,7/8,1
PWW 90/70	+ 5	32	44	5,1/4,4	38	39	6,6/6,5
	+ 15	27	49	5,4/4,8	33	45	7,0/7,0
	+ 18	26	50	5,5/4,9	31	46	7,1/7,2
	+ 20	25	51	5,6/5,0	30	47	7,2/7,3

se základní žaluzií / dvoustranným anemostatem (nástěnné / podstropní provedení)

Množství vzduchu [m ³ /h]		2660			3620		
Topná voda	Teplota sání [°C]	Topný výkon [kW]	Teplota výdechu [°C]	Dosah / závěsná výška [m]	Topný výkon [kW]	Teplota výdechu [°C]	Dosah / závěsná výška [m]
PWW 70/50	+ 5	23	31	5,3/4,3	28	28	6,8/6,3
	+ 15	19	36	5,7/4,9	22	33	7,3/7,2
	+ 18	17	37	5,8/5,1	20	35	7,5/7,5
	+ 20	16	38	5,9/5,2	19	36	7,7/7,7
PWW 80/60	+ 5	29	37	4,9/3,9	34	33	6,3/5,7
	+ 15	24	42	5,2/4,3	28	38	6,7/6,3
	+ 18	22	43	5,3/4,4	27	40	6,9/6,5
	+ 20	21	44	5,4/4,5	25	41	7,0/6,6
PWW 90/70	+ 5	34	43	4,7/3,6	40	38	6,0/5,3
	+ 15	29	48	4,9/3,9	34	43	6,3/5,7
	+ 18	28	49	5,0/4,0	33	45	6,4/5,9
	+ 20	27	50	5,0/4,1	32	46	6,5/6,0

* **Akustický tlak:** měřeno ve vzdálenosti 5m od jednotky, při max. množství vzduchu a průměrnými reflexními vlastnostmi. Hala - 1500m³/h, absorpční plocha 200m² Sabin, půlkulové vyzářování = směrový faktor 2.

SAHARA PROMPT 31 (400V, 2 stupně otáček)

Otáčky [ot. / min.]	660	900
Max. výkon [kW]	0,20	0,31
Max. proud [A]	0,50	0,88
Akustický tlak* [dB(A)]	55	61

se sekundární žaluzií Basic (nástěnné nebo podstropní provedení)

Množství vzduchu [m ³ /h]		4070			5130		
Topná voda	Teplota sání [°C]	Topný výkon [kW]	Teplota výdechu [°C]	Dosah / závěsná výška [m]	Topný výkon [kW]	Teplota výdechu [°C]	Dosah / závěsná výška [m]
PWW 70/50	+ 5	22	21	8,1/8,5	24	19	9,8/11,3
	+ 15	17	28	8,7/9,5	19	26	10,6/12,6
	+ 18	16	30	9,0/9,9	18	28	10,9/13,2
	+ 20	15	31	9,2/10,2	17	30	11,1/13,6
PWW 80/60	+ 5	26	24	7,6/7,7	30	22	9,2/10,2
	+ 15	22	31	8,1/8,4	25	29	9,8/11,2
	+ 18	21	33	8,2/8,7	23	31	10,0/11,5
	+ 20	20	35	10,1/11,8	22	33	8,4/8,9
PWW 90/70	+ 5	31	28	7,2/7,1	35	25	8,7/9,4
	+ 15	27	34	7,6/7,6	30	32	9,2/10,2
	+ 18	26	37	7,7/7,8	28	34	9,3/10,4
	+ 20	25	38	7,8/8,0	27	36	9,4/10,6

se základní žaluzií / dvoustranným anemostatem (nástěnné / podstropní provedení)

Množství vzduchu [m ³ /h]		4850			5840		
Topná voda	Teplota sání [°C]	Topný výkon [kW]	Teplota výdechu [°C]	Dosah / závěsná výška [m]	Topný výkon [kW]	Teplota výdechu [°C]	Dosah / závěsná výška [m]
PWW 70/50	+ 5	23	19	7,8/7,4	26	18	9,1/9,5
	+ 15	19	27	8,3	20	25	9,8/10,7
	+ 18	17	29	8,6	19	28	10,1/11,1
	+ 20	16	30	8,8/8,9	18	29	10,3/11,4
PWW 80/60	+ 5	29	23	7,3/6,7	31	21	8,5/8,6
	+ 15	24	30	7,7/7,3	26	28	9,0/9,4
	+ 18	22	32	7,9/7,6	24	31	9,2/9,7
	+ 20	22	33	8,0/7,7	23	32	9,3/9,9
PWW 90/70	+ 5	34	26	6,9/6,2	37	24	8,1/7,9
	+ 15	29	33	7,2/6,7	32	31	8,5/8,6
	+ 18	28	35	7,4/6,8	30	33	8,6/8,8
	+ 20	27	36	7,4/7,0	29	35	8,7/8,9

* **Akustický tlak:** měřeno ve vzdálenosti 5m od jednotky, při max. množství vzduchu a průměrnými reflexními vlastnostmi. Hala - 1500m³/h, absorpční plocha 200m² Sabin, půlkulové vyzařování = směrový faktor 2.

SAHARA PROMPT 32 (400V, 2 stupně otáček)

Otáčky [ot. / min.]	660	900
Max. výkon [kW]	0,20	0,31
Max. proud [A]	0,50	0,88
Akustický tlak *[dB(A)]	55	61

se sekundární žaluzií Basic (nástěnné nebo podstropní provedení)

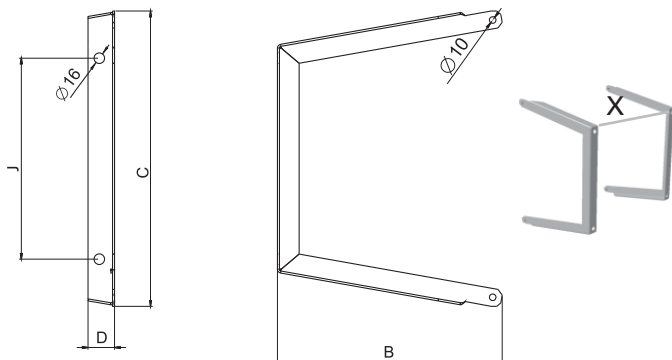
Množství vzduchu [m ³ /h]		3640			4680		
Topná voda	Teplota sání [°C]	Topný výkon [kW]	Teplota výdechu [°C]	Dosah / závěsná výška [m]	Topný výkon [kW]	Teplota výdechu [°C]	Dosah / závěsná výška [m]
PWW 70/50	+ 5	34	33	7,6/7,7	39	30	6,2/5,7
	+ 15	27	37	6,7/6,4	31	35	8,2/8,6
	+ 18	25	38	6,9/6,6	29	36	8,5/9,0
	+ 20	24	39	7,0/6,8	27	37	8,6/9,3
PWW 80/60	+ 5	42	39	5,8/5,2	48	35	7,2/7,0
	+ 15	35	43	6,2/5,6	40	40	7,6/7,6
	+ 18	33	45	6,3/5,8	38	42	7,8/7,9
	+ 20	31	45	6,4/5,9	36	43	7,9/8,1
PWW 90/70	+ 5	49	45	5,5/4,8	57	41	6,8/6,4
	+ 15	42	49	5,8/5,1	48	46	7,1/6,9
	+ 18	40	50	5,9/5,3	46	47	7,2/7,1
	+ 20	39	51	6,0/5,3	44	48	7,3/7,2

se základní žaluzií / dvoustranným anemostatem (nástěnné / podstropní provedení)

Množství vzduchu [m ³ /h]		4150			5200		
Topná voda	Teplota sání [°C]	Topný výkon [kW]	Teplota výdechu [°C]	Dosah / závěsná výška [m]	Topný výkon [kW]	Teplota výdechu [°C]	Dosah / závěsná výška [m]
PWW 70/50	+ 5	36	31	5,7/4,8	41	29	6,9/6,3
	+ 15	29	36	6,2/5,3	33	34	7,4/7,1
	+ 18	27	37	6,3/5,6	30	35	7,6/7,4
	+ 20	25	38	6,5/5,7	28	36	7,8/7,6
PWW 80/60	+ 5	45	37	5,4/4,3	50	34	6,5/5,7
	+ 15	37	42	5,7/4,7	42	39	6,9/6,3
	+ 18	35	43	5,8/4,9	40	41	7,0/6,5
	+ 20	33	44	5,9/5,0	38	42	7,1/6,6
PWW 90/70	+ 5	53	43	5,1/4,0	59	39	6,1/5,3
	+ 15	45	48	5,3/4,3	51	44	6,4/5,7
	+ 18	43	49	5,4/4,4	49	46	6,5/5,8
	+ 20	42	50	5,5/4,5	47	47	6,6/6,0

* **Akustický tlak:** měřeno ve vzdálenosti 5m od jednotky, při max. množství vzduchu a průměrnými reflexními vlastnostmi. Hala - 1500m³/h, absorpční plocha 200m² Sabin, půlkulové vyzařování = směrový faktor 2.

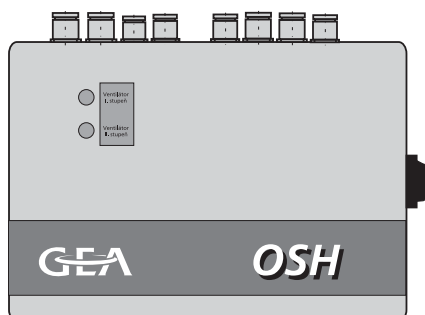
Závěs Kompakt C



Závěs je vhodný k zavěšení oběhových podstropních nebo nástěnných jednotek, z pozinkovaného ocelového plechu.

Typ	PROMPT 12	PROMPT 22	PROMPT 31/32
Obj. číslo	ZH1.5300	ZH2.5300	ZH3.5300
B (mm)	340	392	504
C (mm)	445	544	680
D (mm)	40	40	50
J (mm)	303	389	484
X (mm)	414	510	628
Hmotnost (kg)	2,9	3,9	8,2

Ovládací skříň OSH 2



Ovládací skříň OSH 2 je určena k zabezpečení ovládní požadovaných funkcí vytápěcích jednotek SAHARA® PROMPT v normálním prostředí, řízených jednotlivě nebo skupinově s možností řízení odtahových ventilátorů.

Stupeň krytí IP32.

Rozměry skříně (ŠxVxH): 360x253x150mm.

Elektrické zapojení je řešeno pro ovládní jednotek do max. zátěže 10 A kategorie AC3.

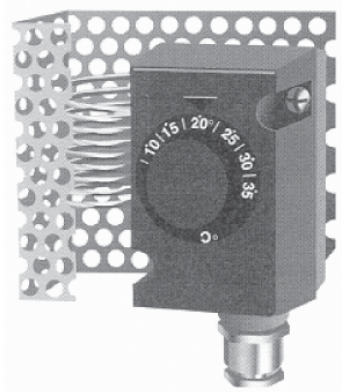
Prostorový termostat REGO 972.09



K snímání prostorové teploty, plastová skříň:

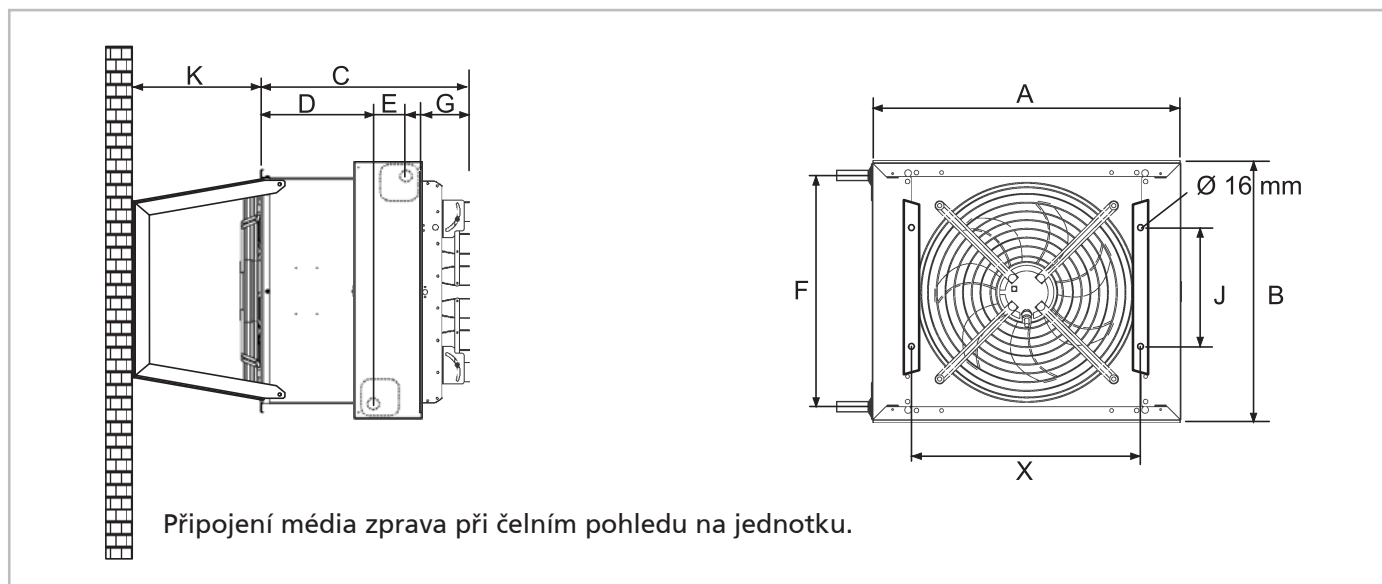
- rozmezí požadovaných hodnot: +5 ... 35 °C
- krytí: IP 30
- spínací rozdíl: 0,5 ... 1 K
- proud: přepínací kontakt 2 A

Průmyslový prostorový termostat GEA 902013



Ke snímání pokojové teploty se skříní z hliníkového tlakového odlitku / s plastovou skříní a uzavřeným kapilárním měřicím systémem:

- rozmezí požadovaných hodnot: 0 ... 35 °C
- senzor: V4A s ochranným košem
- krytí: IP 54
- nastavovač požadovaných hodnot: 0 ... 35 °C
- spínací rozdíl: 0,5 ... 1 K
- výstup: přepínací kontakt 15 A ohmicky 8 A induktivně 250 V



Vytápěcí jednotka SAHARA			PROMPT 12	PROMPT 22	PROMPT 31	PROMPT 32
Jednotka						
Šířka	A	[mm]	642	738	866	866
Výška	B	[mm]	520	616	744	904
Hloubka	C	[mm]	492	492	492	492
Připojení médií						
Ventilátor. komora / hrdlo vým.	D	[mm]	273	273	273	273
Rozteč hrdel výměníku	E	[mm]	75	75	75	75
Rozteč hrdel výměníku	F	[mm]	457	553	681	681
Objem vody ve výměníku		[l]	1,7	2,4	1,8	3,5
Zakončení hrdel výměníku			G1"	G1"	G1¼"	G1¼"
Žaluzie						
Sekundární žaluzie Basic	G	[mm]	100	100	100	100
Základní žaluzie - nástěnná	G	[mm]	105	105	105	105
Anemostat dvoustranný	G	[mm]	105	105	105	105
Závěs						
Kompakt C			ZH1.5300	ZH2.5300	ZH3.5300	ZH3.5300
Rozteč děr - šířka	X	[mm]	414	510	628	628
Rozteč děr - výška	J	[mm]	303	389	484	484
Vzdálenost od stěny	K	[mm]	282	334	446	446
Hmotnost (Jednotka + Žaluzie)						
Základní listová žaluzie		[kg]	24,5	34,6	43,4	47,4
Sekundární žaluzie Basic		[kg]	28,7	39,9	50,5	44,5
Anemostat dvoustranný		[kg]	24,5	34,6	43,4	47,4

Přehled nabídkových cen

Vytápěcí jednotka SAHARA	PROMPT 12	PROMPT 22	PROMPT 31	PROMPT 32
Cena	10 050,-	12 620,-	12 820,-	14 800,-
Sekundární žaluzie Basic				
Objednací číslo	P1	P2	P3	P3
Cena	1 470,-	2 100,-	2 930,-	2 930,-
Základní žaluzie - nástěnná				
Objednací číslo	B1	B2	B3	B3
Cena	580,-	730,-	920,-	920,-
Anemostat dvoustranný				
Objednací číslo	Z1	Z2	Z3	Z3
Cena	620,-	800,-	1 030,-	1 030,-
Závěs Kompakt C				
Objednací číslo	ZH1.5300	ZH2.5300	ZH3.5300	ZH3.5300
Cena	720,-	750,-	1 130,-	1 130,-

OSH 2	
Objednací číslo	OSH 2
Cena	6 500,-
Prostorový termostat	
Objednací číslo	REGO 972.09
Cena	790,-
Průmyslový prostorový termostat GEA	
Objednací číslo	902013
Cena	2 610,-

Ceny uvedené v tabulce platí pro rok 2009.

